

Dell™ PowerEdge™
R815 Systems

Getting Started With Your System

Guide de mise en route

Primeiros passos com o sistema

Procedimientos iniciales con el sistema



Dell™ PowerEdge™
R815 Systems

Getting Started
With Your System

Regulatory Model E05S series



Notes, Cautions, and Warnings



NOTE: A NOTE indicates important information that helps you make better use of your computer.



CAUTION: A CAUTION indicates potential damage to hardware or loss of data if instructions are not followed.



WARNING: A WARNING indicates a potential for property damage, personal injury, or death.

Information in this document is subject to change without notice.

© 2009 Dell Inc. All rights reserved.

Reproduction of these materials in any manner whatsoever without the written permission of Dell Inc. is strictly forbidden.

Trademarks used in this text: *Dell*, the *DELL* logo, and *PowerEdge* are trademarks of Dell Inc.; *AMD*, *AMD Opteron*, and combinations thereof are trademarks of Advanced Micro Devices, Inc.; *Microsoft*, *Hyper-V*, *Windows*, and *Windows Server* are either trademarks or registered trademarks of Microsoft Corporation in the United States and/or other countries; *SUSE* is a registered trademark of Novell, Inc., in the United States and other countries; *VMware* is a registered trademark of VMware, Inc. in the United States and/or other jurisdictions; *Citrix* and *XenServer* are trademarks of Citrix Systems, Inc. and/or more of its subsidiaries, and may be registered in the United States Patent and Trademark Office and in other countries.

Other trademarks and trade names may be used in this document to refer to either the entities claiming the marks and names or their products. Dell Inc. disclaims any proprietary interest in trademarks and trade names other than its own.

Regulatory Model E05S series

November 2009

P/N 2DGTY

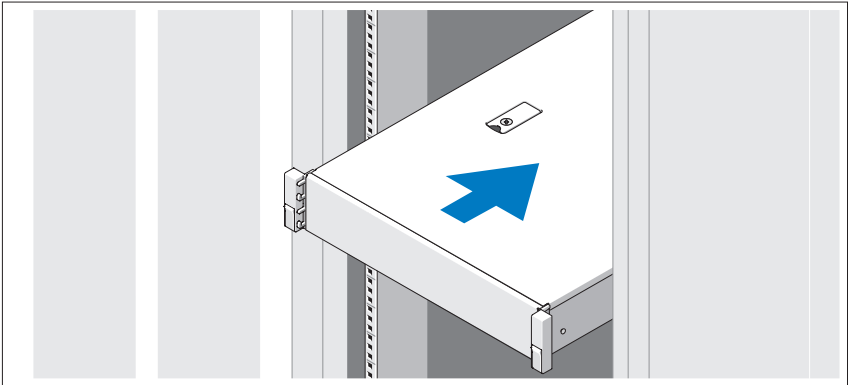
Rev. A00

Installation and Configuration

⚠ WARNING: Before performing the following procedure, review the safety instructions that came with the system.

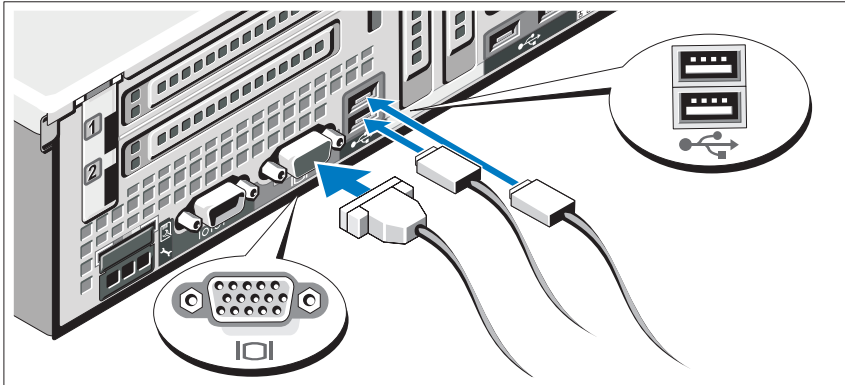
Unpacking the System

Unpack your system and identify each item.



Assemble the rails and install the system in the rack following the safety instructions and the rack installation instructions provided with your system.

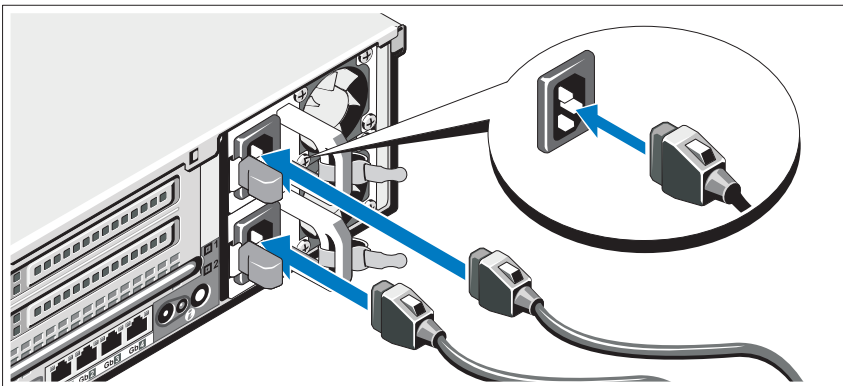
Optional – Connecting the Keyboard, Mouse, and Monitor



Connect the keyboard, mouse, and monitor (optional).

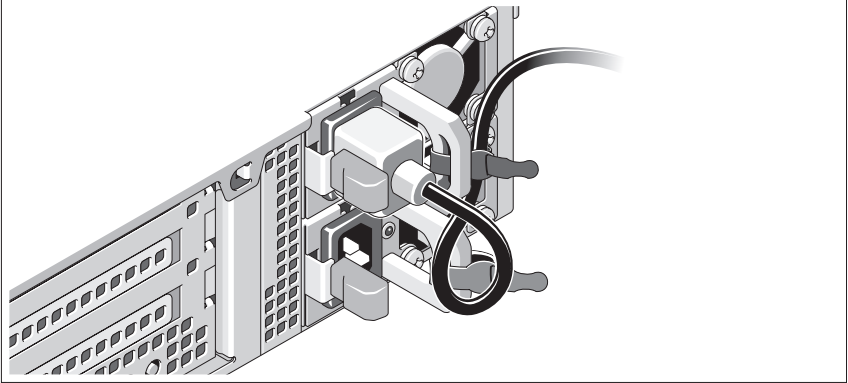
The connectors on the back of your system have icons indicating which cable to plug into each connector. Be sure to tighten the screws (if any) on the monitor's cable connector.

Connecting the Power Cable(s)



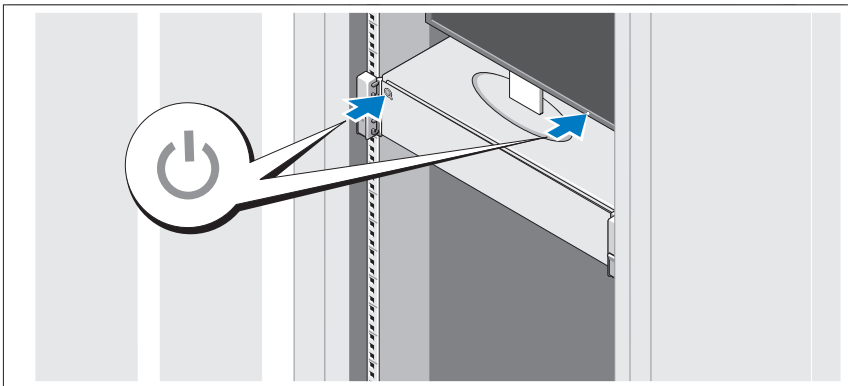
Connect the system's power cable(s) to the system and, if a monitor is used, connect the monitor's power cable to the monitor.

Securing the Power Cable(s)



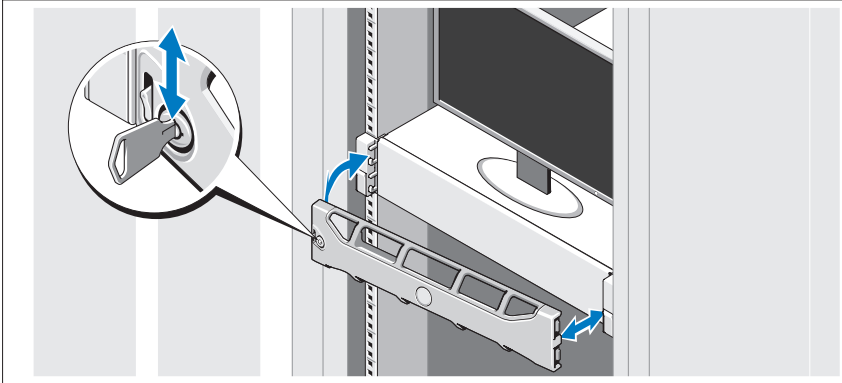
Bend the system power cable into a loop as shown in the illustration and secure the cable to the bracket using the provided strap. Plug the other end of the power cable into a grounded electrical outlet or a separate power source such as an uninterruptible power supply (UPS) or a power distribution unit (PDU).

Turning On the System



Press the power button on the system and the monitor. The power indicators should light.

Installing the Optional Bezel



Install the bezel (optional).

Complete the Operating System Setup

If you purchased a preinstalled operating system, see the operating system documentation that ships with your system. To install an operating system for the first time, see the installation and configuration documentation for your operating system. Be sure the operating system is installed before installing hardware or software not purchased with the system.

Supported Operating Systems

- Microsoft® Windows Server® 2008 Standard, Enterprise, and Datacenter (x64) editions
- Microsoft Windows Server 2008 Standard and Enterprise (x86) editions
- Microsoft Windows Server 2008 Standard and Enterprise (x86) editions with SP2
- Microsoft Windows Server 2008 Standard, Enterprise, and Datacenter (x64) editions with SP2

- Microsoft Windows Server 2008 R2 Standard, Enterprise, and Datacenter (x64) editions with SP2
- Microsoft Windows HPC Server 2008 (x64)
- Microsoft Windows HPC Server 2008 (x64) with SP2
- Microsoft Windows HPC Server 2008 R2 (x64) with SP2
- Microsoft Windows Server 2003 R2 Standard and Enterprise (x86) editions
- Microsoft Windows Server 2003 R2 Standard, Enterprise, and Datacentre (x64) editions
- Microsoft Windows Essential Business Server Standard and Premium (x64) editions
- Microsoft Windows Essential Business Server Standard and Premium (x86) editions
- Microsoft Hyper-V™ Server 2008
- Microsoft Hyper-V Server 2008 R2
- SUSE® Linux Enterprise Server 11 (x86_64)
- SUSE Linux Enterprise Server 10 (x86_64) with SP2
- SUSE Linux Enterprise Server 10 (x86_64) with SP3
- Solaris® 10 (x86_64) (when available)
- Solaris 10 U7/U8 (x86_64)
- VMware® vSphere® 4.0 Update 1
- Citrix® XenServer™ 6.0 (when available)



NOTE: For the latest information on supported operating systems, see support.dell.com.

Other Information You May Need



WARNING: See the safety and regulatory information that shipped with your system. Warranty information may be included within this document or as a separate document.

- The rack documentation included with your rack solution describes how to install your system into a rack.
- The *Hardware Owner's Manual* provides information about system features and describes how to troubleshoot the system and install or replace system components. This document is available online at support.dell.com/manuals.
- Any media that ships with your system that provides documentation and tools for configuring and managing your system, including those pertaining to the operating system, system management software, system updates, and system components that you purchased with your system.



NOTE: Always check for updates on support.dell.com/manuals and read the updates first because they often supersede information in other documents.

Obtaining Technical Assistance

If you do not understand a procedure in this guide or if the system does not perform as expected, see your *Hardware Owner's Manual*. Dell™ offers comprehensive hardware training and certification. See www.dell.com/training for more information. This service may not be offered in all locations.

Technical Specifications

Processor

Processor type Up to four AMD Opteron™ 6000 Series processors

Expansion Bus

Bus type PCI Express Generation 2

Expansion slots

Riser 1

Slot 1: x8 link with x16 physical connector, 9.5-inch length, standard height

Slot 2: x4 link with x8 physical connector, low-profile with a standard height bracket

System Board

Slot 3: x8 link with x8 physical connector, low-profile

Slot 4: x8 link with x8 physical connector, low-profile

Riser 2

Slot 5: x8 link with x16 physical connector, 9.5-inch length, standard height

Slot 6: x8 link with x16 physical connector, 9.5-inch length, standard height

Memory

Architecture 1333 MHz DDR3 registered and unregistered ECC DIMMs

Memory module sockets Thirty two 240-pin

Memory module capacities 1 GB, 2 GB, 4 GB, 8 GB, or 16 GB (when available) RDIMMs (single, dual, or quad-rank depending on capacity)

Minimum RAM 4 GB (per processor)

Maximum RAM 512 GB (with four processors)

Drives

Hard drives	Up to six 2.5-inch, internal hot-swappable SAS, SATA, or SSD drives
Diskette drive	Optional external USB 1.44 MB
Optical drive	One optional slimline SATA DVD-ROM or DVD+RW drive NOTE: DVD devices are data only.
Flash drive	Optional internal USB Optional internal dual SD module Optional vFlash card (with iDRAC6 Enterprise card)

Connectors

Back

NIC	Four RJ-45 (for integrated 1 GB NICs)
NIC (management NIC)	One optional management NIC port on iDRAC6 Enterprise card
Serial	9-pin, DTE, 16550-compatible
USB	Four 4-pin, USB 2.0-compliant
Video	15-pin VGA
vFlash	One optional vFlash memory card slot on iDRAC6 Enterprise card

Front

Video	15-pin VGA
USB	Two 4-pin, USB 2.0-compliant

Internal

USB	One 4-pin, USB 2.0-compliant
SD	Two optional internal SD modules

Video

Video type	Integrated Matrox G200 with iDRAC6
Video memory	8 MB (shared with iDRAC application memory)

Power

AC power supply

Wattage	1100 W
Voltage	100-240 VAC, 50/60 Hz, auto-ranging
Heat dissipation	4012 BTU/Hr
Maximum inrush current	Under typical line conditions and over the entire system ambient operating range, the inrush current may reach 55 A per power supply for 10 ms or less

Batteries

System battery	CR 2032 3.0-V lithium coin cell
----------------	---------------------------------

Physical

Height	8.64 cm (3.40 in)
Width	44.05 cm (17.34 in) without bezel 48.24 cm (18.99 in) with bezel
Depth	72.06 cm (28.37 in) without bezel 75.56 cm (29.75 in) with bezel
Weight (maximum configuration)	26.1 kg (57.54 lb)
Weight (empty)	21.15 kg (46.64 lb)

Environmental

NOTE: For additional information about environmental measurements for specific system configurations, see www.dell.com/environmental_datasheets.

Temperature

Operating	10° to 35°C (50° to 95°F) with a maximum temperature gradation of 10°C per hour NOTE: For altitudes above 2950 feet, the maximum operating temperature is derated 1°F/550 ft.
Storage	-40° to 65°C (-40° to 149°F) with a maximum temperature gradation of 20°C per hour

Relative humidity

Operating	20% to 80% (noncondensing) with a maximum humidity gradation of 10% per hour
Storage	5% to 95% (noncondensing)

Maximum vibration

Operating	0.26 G at 5–350 Hz for 15 min
Storage	1.54 G at 10–250 Hz for 15 min

Maximum shock

Operating	One shock pulse in the positive z axis (one pulse on each side of the system) of 31 G for 2.6 ms in the operational orientation
Storage	Six consecutively executed shock pulses in the positive and negative x, y, and z axes (one pulse on each side of the system) of 71 G for up to 2 ms

Altitude

Operating	-16 to 3,048 m (-50 to 10,000 ft) NOTE: For altitudes above 2950 feet, the maximum operating temperature is derated 1°F/550 ft.
Storage	-16 to 10,600 m (-50 to 35,000 ft)

Airborne Contaminant Level

Class	G2 or lower as defined by ISA-S71.04-1985
-------	---

Systèmes Dell™
PowerEdge™ R815
Guide de mise en route

Modèle réglementaire série E05S



Remarques, précautions et avertissements



REMARQUE : une REMARQUE indique des informations importantes qui peuvent vous aider à mieux utiliser votre ordinateur.



PRÉCAUTION : une PRÉCAUTION vous avertit d'un risque de dommage matériel ou de perte de données en cas de non-respect des instructions données.



AVERTISSEMENT : un AVERTISSEMENT vous avertit d'un risque d'endommagement du matériel, de blessure corporelle ou de mort.

Les informations contenues dans ce document sont sujettes à modification sans préavis.
© 2009 Dell Inc. Tous droits réservés.

La reproduction de ce document, de quelque manière que ce soit, sans l'autorisation écrite de Dell Inc. est strictement interdite.

Marques mentionnées dans ce document : *Dell*, le logo *DELL* et *PowerEdge* sont des marques de Dell Inc. ; *AMD*, *AMD Opteron* et les combinaisons de ces deux termes sont des marques d'Advanced Micro Devices, Inc. ; *Microsoft*, *Hyper-V*, *Windows* et *Windows Server* sont des marques ou des marques déposées de Microsoft Corporation aux États-Unis et/ou dans d'autres pays ; *SUSE* est une marque déposée de Novell, Inc. aux États-Unis et dans d'autres pays ; *VMware* est une marque déposée de VMware, Inc. aux États-Unis d'Amérique et/ou dans d'autres juridictions ; *Citrix* et *XenServer* sont des marques de Citrix Systems, Inc. et/ou d'une ou de plusieurs de ses filiales, et peuvent être déposées auprès du Patent and Trademark Office aux États-Unis et d'organismes similaires dans d'autres pays.

D'autres marques commerciales et noms de marque peuvent être utilisés dans ce document pour faire référence aux entités se réclamant de ces marques et de ces noms ou de leurs produits. Dell Inc. dénie tout intérêt propriétaire vis-à-vis des marques commerciales et des noms de marques autres que les siens.

Modèle réglementaire série E05S

Novembre 2009

N/P 2DGTY

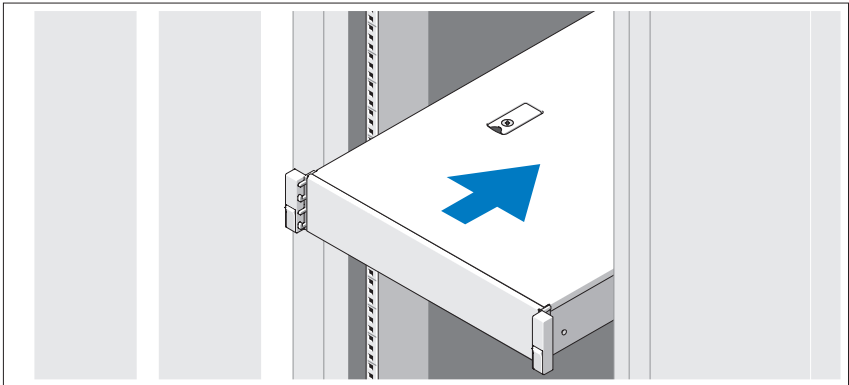
Rév. A00

Installation et configuration

⚠ AVERTISSEMENT : avant de suivre la procédure suivante, lisez les consignes de sécurité fournies avec le système.

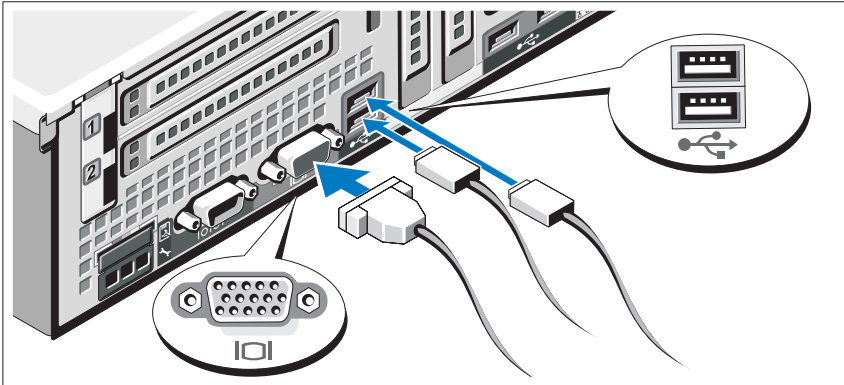
Déballage du système

Sortez le système de son emballage et identifiez chaque élément.



Assemblez les rails et installez le système dans le rack en suivant les consignes de sécurité et les instructions d'installation du rack fournies avec votre système.

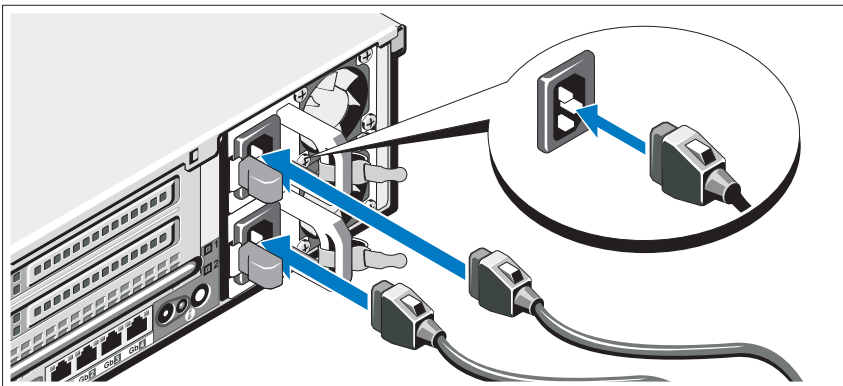
Facultatif – Connexion du clavier, de la souris et du moniteur



Connectez le clavier, la souris et le moniteur (si nécessaire).

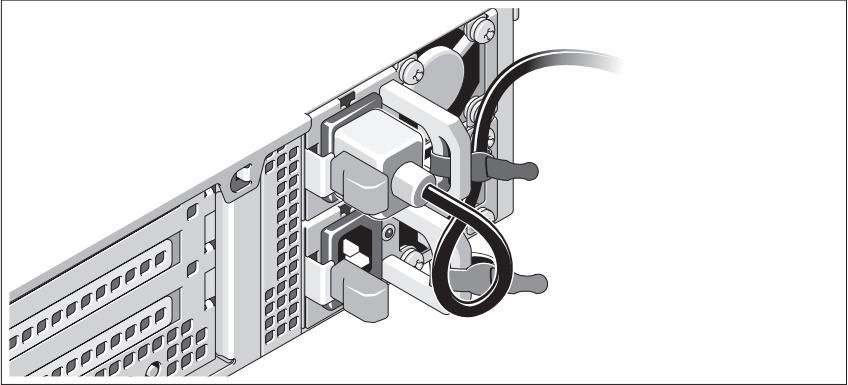
Aidez-vous des icônes des connecteurs situés à l'arrière du système pour savoir où insérer chaque câble. N'oubliez pas de serrer les vis situées sur le connecteur du câble du moniteur, s'il en est équipé.

Branchement du ou des câbles d'alimentation



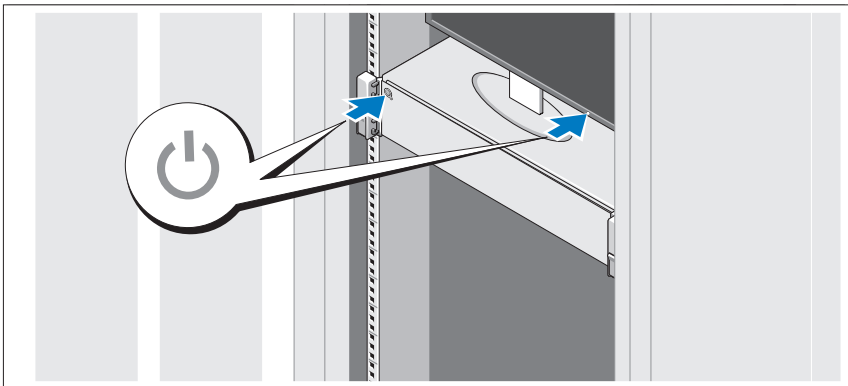
Connectez le ou les câbles d'alimentation au système et, si vous utilisez un moniteur, connectez son câble d'alimentation.

Fixation du ou des câbles d'alimentation



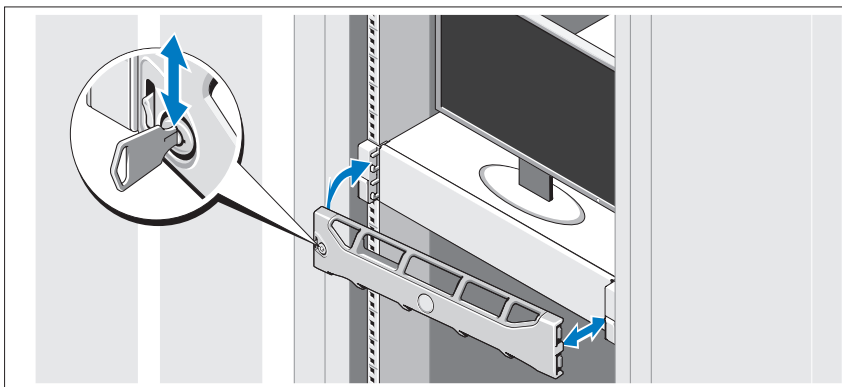
Faites une boucle comme indiqué dans l'illustration, puis fixez-le à l'aide de la sangle fournie. Branchez ensuite l'autre extrémité du câble d'alimentation sur une prise secteur mise à la terre ou sur une source d'alimentation autonome (onduleur ou unité de distribution de l'alimentation).

Mise sous tension du système



Appuyez sur le bouton d'alimentation du système et sur celui du moniteur. Les voyants d'alimentation doivent s'allumer.

Installation du cadre en option



Installez le cadre (si nécessaire).

Finalisation de l'installation du système d'exploitation

Si vous avez acheté un système d'exploitation préinstallé, consultez tout d'abord la documentation associée, fournie avec le système. Pour une première installation du système d'exploitation, consultez la documentation relative à l'installation et à la configuration du système d'exploitation. Veillez à installer le système d'exploitation avant tout élément matériel ou logiciel acheté séparément.

Systèmes d'exploitation pris en charge

- Microsoft® Windows Server® 2008, Éditions Standard, Enterprise, et Datacenter (x64)
- Microsoft Windows Server 2008, Éditions Standard et Enterprise (x86)
- Microsoft Windows Server 2008, Éditions Standard et Enterprise (x86) avec SP2
- Microsoft Windows Server 2008, Éditions Standard, Enterprise et DataCenter (x64) avec SP2

- Microsoft Windows Server 2008 R2, Éditions Standard, Enterprise et Datacenter (x64) avec SP2
- Microsoft Windows HPC Server 2008 (x64)
- Microsoft Windows HPC Server 2008 (x64) avec SP2
- Microsoft Windows HPC Server 2008 R2 (x64) avec SP2
- Microsoft Windows Server 2003 R2, Éditions Standard et Enterprise (x86)
- Microsoft Windows Server 2003 R2, Éditions Standard, Enterprise et DataCenter (x64)
- Microsoft Windows Essential Business Server, Éditions Standard et Premium (x64)
- Microsoft Windows Essential Business Server, Éditions Standard et Premium (x86)
- Microsoft Hyper-V™ Server 2008
- Microsoft Hyper-V Server 2008 R2
- SUSE® Linux Enterprise Server 11 (x86_64)
- SUSE Linux Enterprise Server 10 (x86_64) avec SP2
- SUSE Linux Enterprise Server 10 (x86_64) avec SP3
- Solaris® 10 (x86_64) (selon disponibilité)
- Solaris 10 U7/U8 (x86_64)
- VMware® vSphere® 4.0 Mise à jour 1
- Citrix® XenServer™ 6.0 (selon disponibilité)



REMARQUE : pour obtenir les informations les plus récentes sur les systèmes d'exploitation pris en charge, rendez-vous sur le site support.dell.com.

Autres informations utiles



AVERTISSEMENT : consultez les informations sur la sécurité et les réglementations fournies avec votre système. Les informations sur la garantie se trouvent dans ce document ou dans un document distinct.

- La documentation fournie avec le rack indique comment installer le système dans un rack.
- Le document *Hardware Owner's Manual* (Manuel du propriétaire) présente les caractéristiques du système et contient des informations de dépannage et des instructions d'installation ou de remplacement des composants. Il est disponible en ligne sur le site support.dell.com/manuals.
- Tous les supports fournis avec le système contiennent de la documentation et des outils permettant de configurer et de gérer le système, notamment les supports du système d'exploitation, du logiciel de gestion du système, des mises à jour système et des composants système que vous avez achetés avec le système.



REMARQUE : vérifiez toujours si des mises à jour sont disponibles sur le site support.dell.com/manuals et lisez-les en premier, car elles remplacent souvent les informations contenues dans les autres documents.

Obtention d'une assistance technique

Si vous ne comprenez pas une procédure décrite dans ce guide ou si le système ne réagit pas comme prévu, reportez-vous au document *Hardware Owner's Manual* (Manuel du propriétaire). Dell™ offre une formation exhaustive et une certification sur le matériel. Pour plus d'informations, voir www.dell.com/training. Ce service n'est disponible que dans certains pays.

Caractéristiques techniques

Processeur

Type de processeur Jusqu'à quatre processeurs AMD Opteron™ série 6000

Bus d'extension

Type de bus PCI Express 2ème génération

Logements d'extension **Carte de montage 1**
Logement 1 : liaison x8 avec connecteur physique en x16, longueur de 9,5 pouces, hauteur standard
Logement 2 : liaison x4 avec connecteur physique en x8, mi-hauteur, avec support de hauteur standard

Carte système
Logement 3 : liaison x8 avec connecteur physique en x8, mi-hauteur
Logement 4 : liaison x8 avec connecteur physique en x8, mi-hauteur

Carte de montage 2
Logement 5 : liaison x8 avec connecteur physique en x16, longueur de 9,5 pouces, hauteur standard
Logement 6 : liaison x8 avec connecteur physique en x16, longueur de 9,5 pouces, hauteur standard

Mémoire

Architecture Barrettes DIMM ECC (code de correction d'erreur) cadencées à 1333 MHz inscrites ou non inscrites

Connecteurs de barrettes de mémoire 32 connecteurs à 240 broches

Capacité des barrettes de mémoire RDIMM de 1 Go, 2 Go, 4 Go, 8 Go ou 16 Go (selon disponibilité) (barrettes à simple, double ou quadruple rangée selon la capacité)

RAM minimale 4 Go (par processeur)

RAM maximale 512 Go (avec quatre processeurs)

Lecteurs

Disques durs	Jusqu'à six disques durs SSD, SATA ou SAS internes de 2,5 pouces, enfichables à chaud
Lecteur de disquette	Un lecteur de disquette de 1,44 Mo USB externe (en option)
Lecteur optique	Un lecteur de DVD-ROM ou DVD+RW SATA extra-plat (en option) REMARQUE : les DVD sont uniquement des périphériques de données.
Lecteur Flash	USB interne (en option) Module SD interne double (en option) Carte vFlash en option (avec carte iDRAC6 Enterprise)

Connecteurs

Arrière

Carte réseau	Quatre connecteurs RJ-45 (pour cartes réseau de 1 Go intégrées)
Carte réseau (carte de gestion)	Un port de carte réseau de gestion (en option) sur une carte iDRAC6 Enterprise
Série	Un connecteur DTE à 9 broches, compatible 16550
USB	Quatre connecteurs à 4 broches, compatibles USB 2.0
Vidéo	Un connecteur VGA à 15 broches
vFlash	Un logement de carte mémoire vFlash (en option) sur une carte iDRAC6 Enterprise

Connecteurs (suite)

Avant

Vidéo	Un connecteur VGA à 15 broches
USB	Deux connecteurs à 4 broches, compatibles USB 2.0

Interne

USB	Un connecteur à 4 broches, compatible USB 2.0
SD	Deux modules SD internes (en option)

Vidéo

Type de vidéo	Matrox G200 intégré avec iDRAC6
Mémoire vidéo	8 Mo (partagés avec la mémoire d'application iDRAC)

Alimentation

Bloc d'alimentation en CA

Puissance	1100 W
Tension	100-240 V CA, 50/60 Hz, plages automatiques
Dissipation thermique	4012 BTU/h
Courant d'appel maximal	Dans des conditions de ligne typiques et dans toute la gamme ambiante de fonctionnement du système, le courant d'appel peut atteindre 55 A par bloc d'alimentation pendant un maximum de 10 ms.

Piles

Pile du système	Pile bouton au lithium CR 2032 (3 V)
-----------------	--------------------------------------

Caractéristiques physiques

Hauteur	8,64 cm (3,40 pouces)
Largeur	44,05 cm (17,34 pouces) sans le cadre
	48,24 cm (18,99 pouces) avec le cadre
Profondeur	72,06 cm (28,37 pouces) sans le cadre
	75,56 cm (29,75 pouces) avec le cadre
Poids (configuration maximale)	26,1 kg (57,54 livres)
Poids (à vide)	21,15 kg (46,64 livres)

Environnement de fonctionnement

REMARQUE : pour plus d'informations concernant les mesures environnementales liées à différentes configurations spécifiques, voir www.dell.com/environmental_datasheets.

Température

En fonctionnement De 10 à 35 °C (de 50 à 95 °F) avec un gradient thermique maximal de 10 °C par heure

REMARQUE : pour les altitudes supérieures à 900 mètres (2 950 pieds), la température maximale de fonctionnement est réduite de 0,55 °C (1 °F) tous les 168 mètres (550 pieds).

Stockage De -40 à 65 °C (de -40 à 149 °F) avec un gradient thermique maximal de 20 °C par heure

Humidité relative

En fonctionnement De 20 à 80 % (sans condensation) avec un gradient d'humidité maximal de 10 % par heure

Stockage De 5 à 95 % (sans condensation)

Tolérance maximale aux vibrations

En fonctionnement 0,26 G avec un balayage de 5 à 350 Hz pendant 15 minutes

Stockage 1,54 G avec un balayage de 10 à 250 Hz pendant 15 minutes

Choc maximal

En fonctionnement Une impulsion de choc de 31 G pendant un maximum de 2,6 ms sur l'axe z positif (une impulsion de chaque côté du système)

Stockage Six chocs consécutifs de 71 G pendant un maximum de 2 ms en positif et négatif sur les axes x, y et z (une impulsion de chaque côté du système)

Altitude

En fonctionnement De -16 à 3 048 m (de -50 à 10 000 pieds)

REMARQUE : pour les altitudes supérieures à 900 mètres (2 950 pieds), la température maximale de fonctionnement est réduite de 0,55 °C (1 °F) tous les 168 mètres (550 pieds).

Stockage De -16 à 10 600 m (-50 à 35 000 pieds)

Niveau de contaminants atmosphériques

Classe G2 ou inférieure selon la norme ISA-S71.04-1985

Sistemas Dell™
PowerEdge™ R815

Primeiros passos com o sistema

Notas, Avisos e Advertências



NOTA: Uma NOTA contém informações importantes para ajudar você a usar melhor os recursos do seu computador.



AVISO: Um AVISO indica a possibilidade de danos ao hardware ou a perda de dados caso as instruções não sejam seguidas.



ADVERTÊNCIA: Uma ADVERTÊNCIA indica a possibilidade de danos à propriedade, de lesões corporais ou até mesmo de morte.

As informações contidas neste documento estão sujeitas a alterações sem aviso prévio.
© 2009 Dell Inc. Todos os direitos reservados.

Qualquer forma de reprodução deste material sem a permissão por escrito da Dell Inc. é expressamente proibida.

Marcas comerciais usadas neste texto: *Dell*, o logotipo da *DELL* e *PowerEdge* são marcas comerciais da Dell Inc.; *AMD*, *AMD Opteron* e e suas combinações são marcas comerciais da Advanced Micro Devices, Inc.; *Microsoft*, *Hyper-V*, *Windows* e *Windows Server* são marcas comerciais ou marcas registradas da Microsoft Corporation nos Estados Unidos e/ou em outros países; *SUSE* é uma marca registrada da Novell, Inc., nos Estados Unidos e em outros países; *VMware* é uma marca registrada da VMware, Inc. nos Estados Unidos e/ou em outras jurisdições; *Citrix* e *XenServer* são marcas comerciais da Citrix Systems, Inc. e/ou de uma ou mais de suas subsidiárias e podem estar registradas na United States Patent and Trademark Office e em outros países.

Outras marcas e nomes comerciais podem ser usados neste documento como referência às entidades que reivindicam essas marcas e nomes ou a seus produtos. A Dell Inc. renuncia ao direito de qualquer participação em nomes e marcas comerciais que não sejam de sua propriedade.

Modelo de Regulamentação Série E05S

Novembro de 2009

N/P 2DGTY

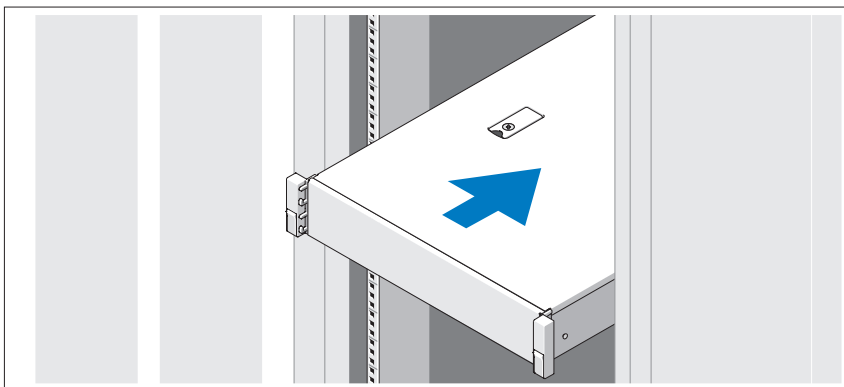
Rev. A00

Instalação e configuração

⚠ ADVERTÊNCIA: Antes de executar este procedimento, siga as instruções de segurança fornecidas com o sistema.

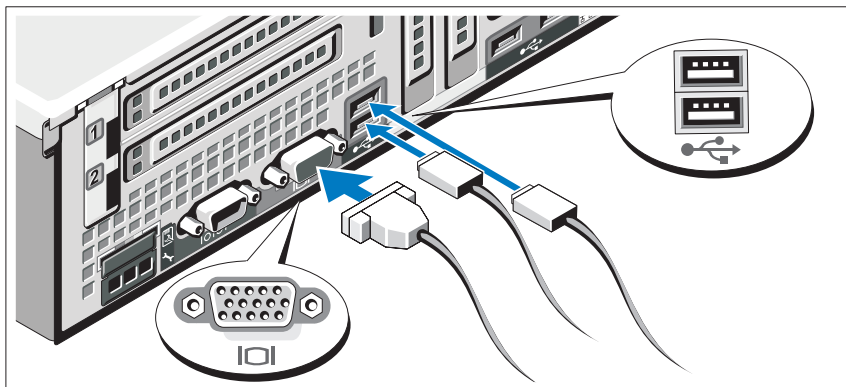
Como remover o sistema da embalagem

Remova o sistema da embalagem e identifique cada item.



Monte os trilhos e instale o sistema no rack seguindo as instruções de segurança e as instruções de instalação fornecidas com o sistema.

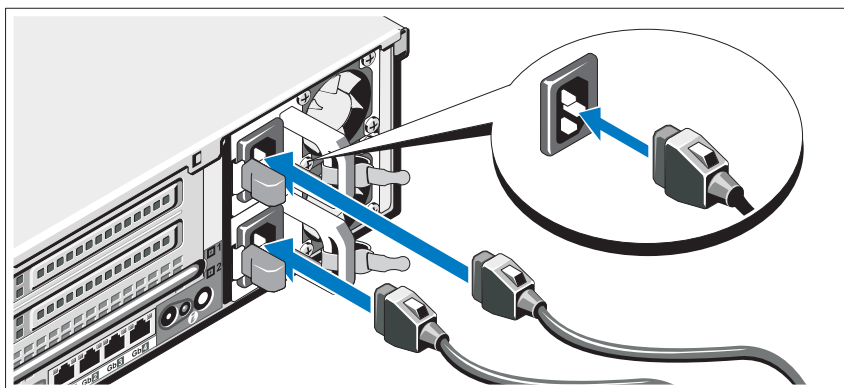
Opcional – Como conectar teclado, mouse e monitor



Conecte o teclado, o mouse e o monitor (opcional).

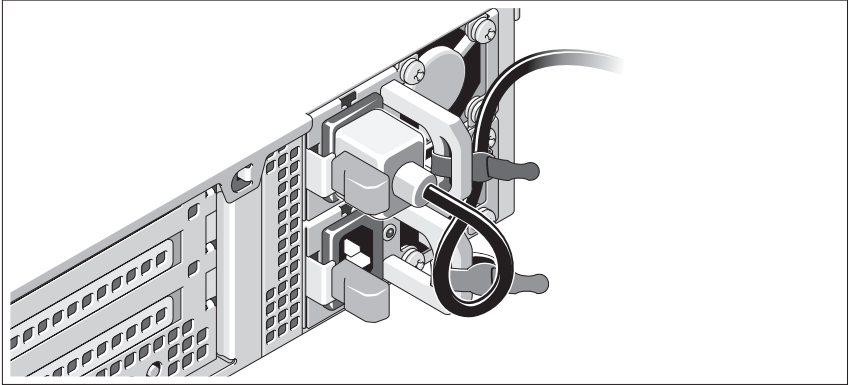
Os conectores na parte traseira do sistema têm ícones que indicam quais cabos devem ser ligados a cada conector. Certifique-se de apertar os parafusos (se houver algum) no conector do cabo do monitor.

Como conectar cabo(s) de alimentação



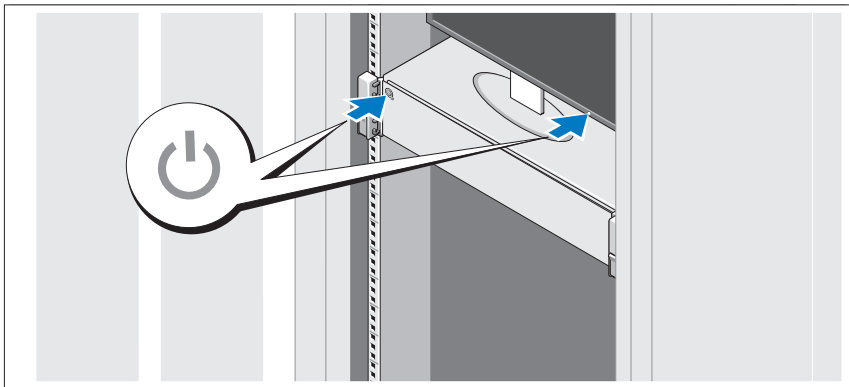
Conecte o(s) cabo(s) de alimentação ao sistema e, se for usado um monitor, conecte o(s) cabo(s) de alimentação ao monitor.

Como prender o(s) cabo(s) de alimentação



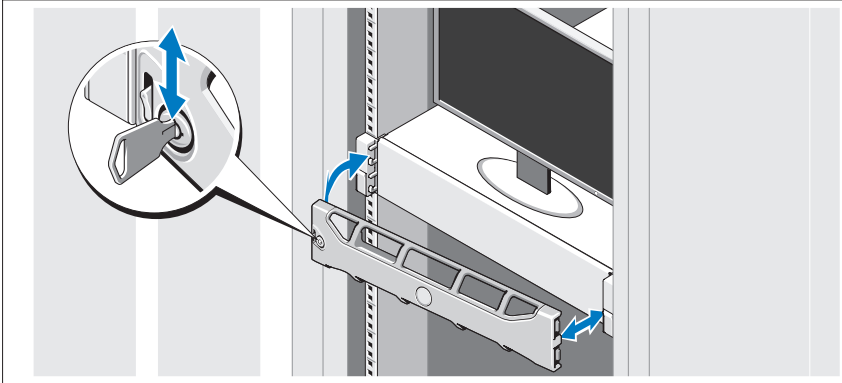
Dobre o cabo de alimentação do sistema em forma de laço conforme a ilustração e prenda-o com a tira fornecida. Conecte a outra extremidade do cabo de alimentação a uma tomada elétrica aterrada ou a uma fonte de energia separada como, por exemplo, uma UPS (Uninterruptible Power Supply [Fonte de Alimentação Ininterrupta]) ou uma PDU (Power Distribution Unit [Unidade de Distribuição de Energia]).

Como ligar o sistema



Pressione o botão liga/desliga do sistema e do monitor. As luzes indicadoras de alimentação acenderão.

Instalação do painel frontal



Instale o painel frontal (opcional).

Conclua a instalação do sistema operacional

Caso tenha adquirido um sistema operacional pré-instalado, consulte a respectiva documentação fornecida com o sistema. Para instalar um sistema operacional pela primeira vez, consulte a documentação de instalação e configuração do sistema operacional. Certifique-se de que o sistema operacional esteja instalado antes de instalar qualquer hardware ou software que não tenha sido adquirido com o sistema.

Sistemas operacionais compatíveis

- Microsoft® Windows Server® 2008, edições Standard, Enterprise e Datacenter (x64)
- Microsoft Windows Server 2008, edições Standard e Enterprise (x86)
- Microsoft Windows Server 2008, edições Standard e Enterprise (x86) com SP2
- Microsoft Windows Server 2008, edições Standard, Enterprise e Datacenter com SP2 (x64)

- Microsoft Windows Server 2008 R2, edições Standard, Enterprise e DataCenter com SP2 (x64)
- Microsoft Windows HPC Server 2008 (x64)
- Microsoft Windows HPC Server 2008 com SP2 (x64)
- Microsoft Windows HPC Server 2008 R2 com SP2 (x64)
- Microsoft Windows Server 2003 R2, edições Standard e Enterprise (x86)
- Microsoft Windows Server 2003 R2, edições Standard, Enterprise e Datacenter (x64)
- Microsoft Windows Essential Business Server, edições Standard e Premium (x64)
- Microsoft Windows Essential Business Server, edições Standard e Premium (x86)
- Microsoft Hyper-V™ Server 2008
- Microsoft Hyper-V Server 2008 R2
- SUSE® Linux Enterprise Server 11 (x86_64)
- SUSE Linux Enterprise Server 10 (x86_64) com SP2
- SUSE Linux Enterprise Server 10 (x86_64) com SP3
- Solaris® 10 (x86_64) (quando disponível)
- Solaris 10 U7/U8 (x86_64)
- VMware® vSphere® 4.0 Atualização 1
- Citrix® XenServer™ 6.0 (quando disponível)



NOTA: Para obter as informações mais recentes sobre os sistemas operacionais compatíveis, consulte o site support.dell.com (em inglês).

Outras informações úteis



ADVERTÊNCIA: Consulte as informações de normalização e segurança fornecidas com o sistema. As informações sobre garantia podem estar incluídas neste documento ou serem fornecidas como um documento separado.

- A documentação do rack incluída descreve como instalar o sistema em racks.
- O *Manual do proprietário de hardware* fornece informações sobre os recursos do sistema e descreve como solucionar problemas do sistema e instalar ou trocar componentes. Este documento está disponível online em support.dell.com/manuals (em inglês).
- Qualquer mídia fornecida com o sistema que apresente documentação e ferramentas para a configuração e o gerenciamento do sistema, incluindo aquelas relacionadas ao sistema operacional, software de gerenciamento do sistema, atualizações do sistema e componentes adquiridos com o sistema.



NOTA: Verifique sempre se há atualizações disponíveis no site support.dell.com/manuals (em inglês) e leia primeiro as atualizações, pois estas geralmente substituem informações contidas em outros documentos.

Como obter assistência técnica

Se não compreender algum procedimento descrito neste guia ou se o sistema não apresentar o desempenho esperado, consulte o *Manual do proprietário de hardware*. A Dell™ oferece treinamento abrangente e certificação de hardware. Consulte o site www.dell.com/training (em inglês) para obter mais informações. Esse serviço pode não ser oferecido em todos os locais.

Especificações técnicas

Processador

Tipo de processador	Até quatro processadores AMD Opteron™ Série 6000
---------------------	---

Barramento de expansão

Tipo de barramento	PCI Express Geração 2
Slots de expansão	Riser 1 Slot 1: link x8 com conector físico x16, 9,5 pol de comprimento e altura padrão Slot 2: link x4 com conector físico x8, perfil baixo, com suporte de altura padrão Placa de sistema Slot 3: link x8 com conector físico x8, perfil baixo Slot 4: link x8 com conector físico x8, perfil baixo Riser 2 Slot 5: link x8 com conector físico x16, 9,5 pol de comprimento e altura padrão Slot 6: link x8 com conector físico x16, 9,5 pol de comprimento e altura padrão

Memória

Arquitetura	1333 MHz DDR3 com Código de correção de erro (Error Correcting Code, ECC) DIMMs com ou sem registo
Soquetes dos módulos de memória	Trinta e dois de 240 pinos.
Capacidades dos módulos de memória	RDIMMS (quando disponível) de 1 GB, 2 GB, 4 GB, 8 GB ou 16 GB (posição única, dupla ou quádrupla, dependendo da capacidade)
Mínimo de RAM	4 GB (por processador)
Máximo de RAM	512 GB (com quatro processadores)

Unidades

Discos rígidos	Até seis discos rígidos SAS, SATA ou SSD internos de 2,5 pol que efetuam troca quente
Unidade de disquete	Unidade USB externa de 1,44 MB opcional
Unidade óptica	Uma unidade slimline SATA DVD-ROM ou DVD+RW opcional NOTA: Os dispositivos de DVD são apenas para dados.
Unidade flash	USB interna opcional Módulo SD duplo interno opcional Placa vFlash opcional (com placa iDRAC6 Enterprise)

Conectores

Traseiros	
Placa de rede	Quatro conectores RJ-45 (para placas de rede de 1 GB integradas)
NIC (NIC de gerenciamento)	Uma porta opcional de NIC de gerenciamento na placa iDRAC6 Enterprise
Serial	DTE de 9 pinos, compatível com 16550
USB	Quatro conectores de 4 pinos, compatível com USB 2.0
Vídeo	VGA de 15 pinos
vFlash	Um slot de placa de memória vFlash na placa iDRAC6 Enterprise
Frontais	
Vídeo	VGA de 15 pinos
USB	Dois conectores de 4 pinos, compatíveis com USB 2.0

Conectores (continuação)

Internos

USB	Dois conectores de 4 pinos, compatíveis com USB 2.0
SD	Dois módulos SD internos opcionais

Vídeo

Tipo de vídeo	Matrox G200 integrado com iDRAC6
Memória de vídeo	8 MB (compartilhado com a memória de aplicativo iDRAC)

Alimentação

Fonte de alimentação CA

Potência	1100 W
Tensão	100-240 VAC, 50/60 Hz, alcance automático
Dissipação de calor	4012 BTU/h
Corrente de entrada máxima	Sob condições de linha típicas e em todo o intervalo de temperatura ambiente de operação do sistema, a corrente de entrada pode atingir 55 A por fonte de alimentação por 10 ms ou menos.

Baterias

Bateria do sistema	Bateria do tipo moeda, de íons de lítio, CR 2032 de 3,0 V
--------------------	---

Características físicas

Altura	8,64 cm (3,40 pol)
Largura	44,05 cm (17,34 pol) sem a tampa 48,24 cm (18,99 pol) com a tampa
Profundidade	72,06 cm (28,37 pol) sem a tampa 75,56 cm (29,75 pol) com a tampa
Peso (com a configuração máxima)	26,1 kg (57,54 lb)
Peso (vazio)	21,15 kg (46,64 lb)

Ambientais

NOTA: Para obter informações adicionais sobre as medições ambientais para configurações de sistema específicas, visite o site www.dell.com/environmental_datasheets (em inglês).

Temperatura

Operacional 10° a 35° C (50° a 95°F) com variação máxima de 10° C por hora

NOTA: Para altitudes acima de 900 m (2.950 pés), a temperatura de operação máxima é avaliada em 1°C/300 m (1°F/550 pés).

Armazenamento -40° C a 65° C (-40° to 149°F) com variação máxima de 20° C por hora

Umidade relativa

Operacional 20% a 80% (sem condensação) com variação máxima de 10% por hora

Armazenamento 5% a 95% (sem condensação)

Vibração máxima

Operacional 0,26 Grms a 5-350 Hz por 15 minutos

Armazenamento 1,54 Grms a 10-250 Hz por 15 minutos

Choque máximo

Operacional Um pulso de choque no eixo z positivo (um pulso de cada lado do sistema) de 31 G por 2,6 ms na orientação operacional

Armazenamento Seis pulsos de choque aplicados consecutivamente nos eixos x, y e z positivos e negativos (um pulso de cada lado do sistema) de 71 G por até 2 ms

Altitude

Operacional -16 m a 3.048 m (-50 a 10.000 pés)

NOTA: Para altitudes acima de 900 m (2.950 pés), a temperatura de operação máxima é avaliada em 1°C/300 m (1°F/550 pés).

Armazenamento -16 m a 10.600 m (-50 to 35.000 pés)

Nível de poluentes transportados pelo ar

Classe G2 ou inferior, conforme definido pela norma ISA-S71.04-1985

Sistemas Dell™
PowerEdge™ R815

Procedimientos iniciales con el sistema

Modelo reglamentario serie E05S



Notas, precauciones y avisos



NOTA: Una NOTA proporciona información importante que le ayudará a utilizar mejor el ordenador.



PRECAUCIÓN: Un mensaje de PRECAUCIÓN indica la posibilidad de daños en el hardware o la pérdida de datos si no se siguen las instrucciones.



AVISO: Un mensaje de AVISO indica el riesgo de daños materiales, lesiones o incluso la muerte.

La información contenida en este documento puede modificarse sin previo aviso.

© 2009 Dell Inc. Todos los derechos reservados.

Queda estrictamente prohibida la reproducción de este material en cualquier forma sin la autorización por escrito de Dell Inc.

Marcas comerciales utilizadas en este texto: *Dell*, el logotipo de *DELL* y *PowerEdge* son marcas comerciales de Dell Inc.; *AMD*, *AMD Opteron* y demás combinaciones son marcas comerciales de Advanced Micro Devices, Inc.; *Microsoft*, *Hyper-V*, *Windows* y *Windows Server* son marcas comerciales o marcas comerciales registradas de Microsoft Corporation en los Estados Unidos o en otros países; *SUSE* es una marca comercial registrada de Novell, Inc. en los Estados Unidos y en otros países; *VMware* es una marca comercial registrada de VMware, Inc. en los Estados Unidos o en otras jurisdicciones; *Citrix* y *XenServer* son marcas comerciales de Citrix Systems, Inc. o de una o varias de sus filiales, y pueden estar registradas en la Oficina de Patentes y Marcas de los Estados Unidos y en otros países.

Otras marcas y otros nombres comerciales pueden utilizarse en este documento para hacer referencia a las entidades que los poseen o a sus productos. Dell Inc. renuncia a cualquier interés sobre la propiedad de marcas y nombres comerciales que no sean los suyos.

Modelo reglamentario serie E05S

Noviembre de 2009

N/P 2DGTY

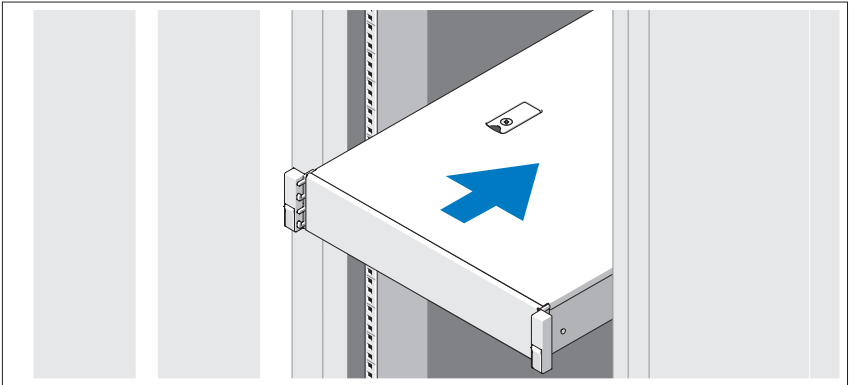
Rev. A00

Instalación y configuración

⚠ AVISO: Antes de realizar el procedimiento siguiente, revise las instrucciones de seguridad incluidas con el sistema.

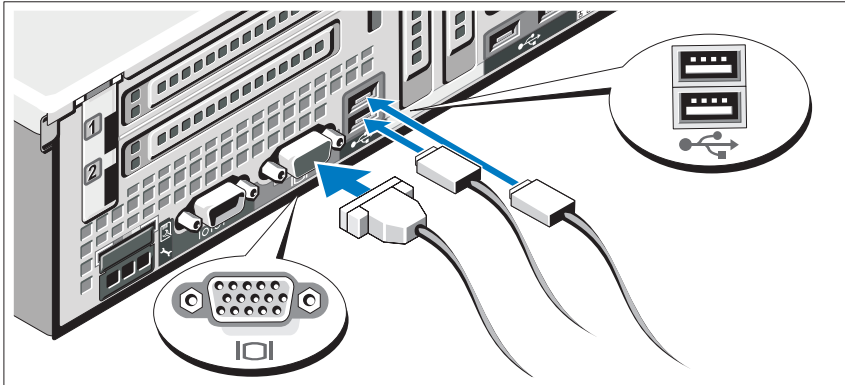
Desembalaje del sistema

Desembale el sistema e identifique cada elemento.



Monte los rieles e instale el sistema en el rack siguiendo las instrucciones de seguridad y de instalación del rack incluidas con el sistema.

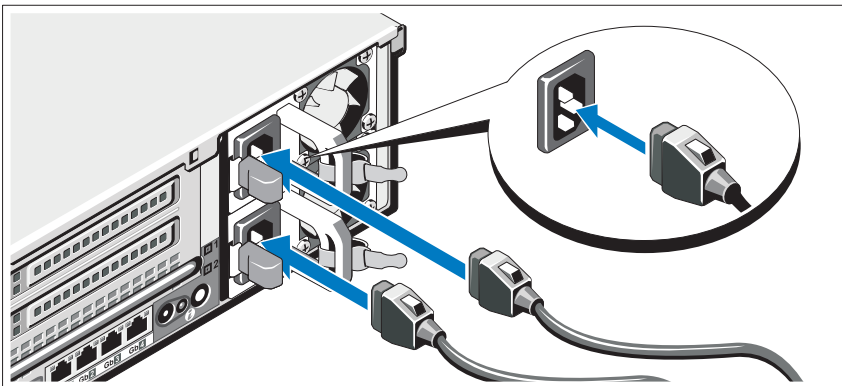
Conexión del teclado, el ratón y el monitor (opcional)



Conecte el teclado, el ratón y el monitor (opcional).

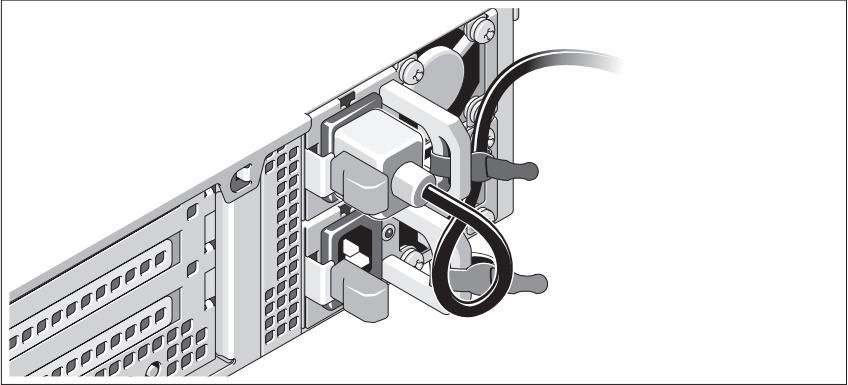
Los conectores de la parte posterior del sistema incluyen iconos que indican qué cable debe enchufarse en cada conector. Asegúrese de apretar los tornillos (si los hay) del conector del cable del monitor.

Conexión de los cables de alimentación



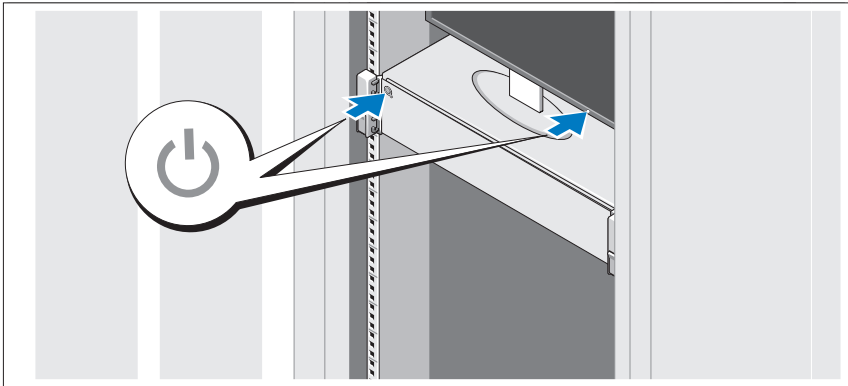
Conecte los cables de alimentación al sistema y, si se utiliza un monitor, conecte el cable de alimentación correspondiente al monitor.

Fijación de los cables de alimentación



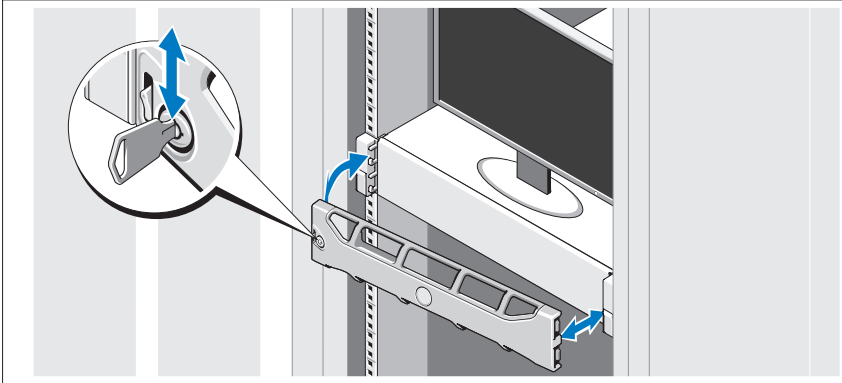
Doble el cable de alimentación del sistema en forma de bucle, como se muestra en la ilustración, y fíjelo al soporte con la correa proporcionada. Conecte el otro extremo del cable de alimentación a una toma eléctrica con conexión a tierra o a otra fuente de energía, como por ejemplo un sistema de alimentación ininterrumpida (SAI) o una unidad de distribución de alimentación (PDU).

Encendido del sistema



Presione el botón de encendido del sistema y del monitor. Los indicadores de alimentación deberían iluminarse.

Instalación del embellecedor opcional



Instale el embellecedor (opcional).

Instalación del sistema operativo

Si ha adquirido un sistema operativo preinstalado, consulte la documentación del sistema operativo que se suministra con el sistema. Para instalar un sistema operativo por primera vez, consulte la documentación de instalación y configuración del sistema operativo. Asegúrese de que el sistema operativo esté instalado antes de instalar hardware o software no adquiridos con el sistema.

Sistemas operativos admitidos

- Microsoft® Windows Server® 2008 Standard, Enterprise y Datacenter (x64) Edition
- Microsoft Windows Server 2008 Standard y Enterprise (x86) Edition
- Microsoft Windows Server 2008 Standard y Enterprise (x86) Edition con SP2
- Microsoft Windows Server 2008 Standard, Enterprise y Datacenter (x64) Edition con SP2

- Microsoft Windows Server 2008 R2 Standard, Enterprise y Datacenter (x64) Edition con SP2
- Microsoft Windows HPC Server 2008 (x64)
- Microsoft Windows HPC Server 2008 (x64) con SP2
- Microsoft Windows HPC Server 2008 R2 (x64) con SP2
- Microsoft Windows Server 2003 R2 Standard y Enterprise (x86) Edition
- Microsoft Windows Server 2003 R2 Standard, Enterprise y Datacenter (x64) Edition
- Microsoft Windows Essential Business Server Standard y Premium (x64) Edition
- Microsoft Windows Essential Business Server Standard y Premium (x86) Edition
- Microsoft Hyper-V™ Server 2008
- Microsoft Hyper-V Server 2008 R2
- SUSE® Linux Enterprise Server 11 (x86_64)
- SUSE Linux Enterprise Server 10 (x86_64) con SP2
- SUSE Linux Enterprise Server 10 (x86_64) con SP3
- Solaris® 10 (x86_64) (cuando esté disponible)
- Solaris 10 U7/U8 (x86_64)
- VMware® vSphere® 4.0 actualización 1
- Citrix® XenServer™ 6.0 (cuando esté disponible)



NOTA: Para obtener la información más reciente sobre los sistemas operativos admitidos, visite support.dell.com.

Otra información útil



AVISO: Consulte la información sobre normativas y seguridad suministrada con el sistema. La información sobre la garantía puede estar incluida en este documento o constar en un documento aparte.

- En la documentación del rack incluida con la solución de rack se describe cómo instalar el sistema en un rack.
- En el *Manual del propietario del hardware* se proporciona información sobre las características del sistema y se describe cómo solucionar problemas del sistema e instalar o sustituir componentes. Este documento está disponible en línea en support.dell.com/manuals.
- En los soportes multimedia suministrados con el sistema se incluyen documentación y herramientas para configurar y administrar el sistema, incluidas las del sistema operativo, el software de administración del sistema, las actualizaciones del sistema y los componentes del sistema que haya adquirido con el sistema.



NOTA: Compruebe si hay actualizaciones en support.dell.com/manuals y, si las hay, léalas antes de proceder a la instalación, puesto que a menudo sustituyen la información contenida en otros documentos.

Obtención de asistencia técnica

Si no comprende alguno de los procedimientos descritos en esta guía o si el sistema no funciona del modo esperado, consulte el *Manual del propietario del hardware*. Dell™ cuenta con una amplia oferta de formación y certificación de hardware. Para obtener más información, vaya a www.dell.com/training. Es posible que este servicio no se ofrezca en todas las regiones.

Información de la NOM (sólo para México)

La información que se proporciona a continuación aparece en el dispositivo descrito en este documento, en cumplimiento de los requisitos de la Norma Oficial Mexicana (NOM):

Importador:	Dell Inc. de México, S.A. de C.V. Paseo de la Reforma 2620 -1 1º Piso Col. Lomas Altas 11950 México, D.F.
Número de modelo:	Serie E05S
Voltaje de alimentación:	100-240 V CA
Frecuencia:	50/60 Hz
Consumo eléctrico:	8-4.0 A

Especificaciones técnicas

Procesador

Tipo de procesador	Hasta cuatro procesadores AMD Opteron™ serie 6000
--------------------	---

Bus de expansión

Tipo de bus	PCI Express de segunda generación
Ranuras de expansión	Tarjeta vertical 1 Ranura 1: enlace x8 con conector físico x16 de 9,5 pulgadas de longitud y de altura estándar Ranura 2: enlace x4 con conector físico x8 de perfil bajo con un soporte de altura estándar Placa base Ranura 3: enlace x8 con conector físico x8 de perfil bajo Ranura 4: enlace x8 con conector físico x8 de perfil bajo Tarjeta vertical 2 Ranura 5: enlace x8 con conector físico x16 de 9,5 pulgadas de longitud y de altura estándar Ranura 6: enlace x8 con conector físico x16 de 9,5 pulgadas de longitud y de altura estándar

Memoria

Arquitectura	Módulos DIMM DDR3 ECC registrados y no registrados a 1 333 MHz
Zócalos de módulo de memoria	32 de 240 patas
Capacidades del módulo de memoria	RDIMM de 1 GB, 2 GB, 4 GB, 8 GB o 16 GB (si están disponibles) simples, duales o cuádruples, según la capacidad
RAM mínima	4 GB (por procesador)
RAM máxima	512 GB (con cuatro procesadores)

Unidades

Unidades de disco duro	Hasta seis unidades SAS, SATA o SSD internas de 2,5 pulgadas y de intercambio activo
Unidad de disquete	Unidad USB de 1,44 MB externa opcional
Unidad óptica	Una unidad de DVD-ROM o DVD+RW SATA reducida opcional NOTA: Los dispositivos de DVD son sólo de datos.
Unidad flash	Unidad USB interna opcional Módulo SD dual interno opcional Tarjeta vFlash opcional (con tarjeta iDRAC6 Enterprise)

Conectores

Posteriores	
NIC	Cuatro RJ-45 (para NIC de 1 GB integradas)
NIC (NIC de administración)	Un puerto NIC de administración opcional en la tarjeta iDRAC6 Enterprise
Serie	9 patas, DTE, compatible con 16550
USB	Cuatro de 4 patas compatibles con USB 2.0
Vídeo	VGA de 15 patas
vFlash	Una ranura para tarjeta de memoria vFlash opcional en la tarjeta iDRAC6 Enterprise

Conectores (continuación)

Frontales

Vídeo	VGA de 15 patas
USB	Dos de 4 patas compatibles con USB 2.0

Internos

USB	Uno de 4 patas compatible con USB 2.0
SD	Dos módulos SD internos opcionales

Vídeo

Tipo de vídeo	Matrox G200 integrado con iDRAC6
Memoria de vídeo	8 MB (compartida con la memoria de la aplicación iDRAC)

Alimentación

Fuente de alimentación de CA

Potencia	1 100 W
Voltaje	100-240 V CA, 50/60 Hz, autoajutable
Disipación de calor	4 012 BTU/h (1 175 W)
Corriente de conexión máxima	En condiciones normales de línea y en todo el rango operativo del sistema, la corriente de la conexión puede alcanzar 55 A por cada fuente de alimentación durante 10 ms o menos.

Baterías

Batería del sistema	Batería de tipo botón de litio CR2032 de 3 V
---------------------	--

Características físicas

Altura	8,64 cm
Anchura	44,05 cm (sin embellecedor) 48,24 cm (con embellecedor)
Profundidad	72,06 cm (sin embellecedor) 75,56 cm (con embellecedor)
Peso (configuración máxima)	26,1 kg
Peso (vacío)	21,15 kg

Especificaciones ambientales

NOTA: Para obtener información adicional sobre medidas ambientales relativas a configuraciones del sistema específicas, vaya a www.dell.com/environmental_datasheets.

Temperatura

En funcionamiento De 10 °C a 35 °C con una gradación de temperatura máxima de 10 °C por hora

NOTA: Para altitudes superiores a 900 m, la temperatura máxima de funcionamiento se reduce 1 °C cada 300 m.

En almacenamiento De -40 °C a 65 °C con una gradación de temperatura máxima de 20 °C por hora

Humedad relativa

En funcionamiento Del 20 al 80% (sin condensación) con una gradación de humedad máxima del 10% por hora

En almacenamiento Del 5 al 95% (sin condensación)

Vibración máxima

En funcionamiento 0,26 G a 5-350 Hz durante 15 minutos

En almacenamiento 1,54 G a 10-250 Hz durante 15 minutos

Impacto máximo

En funcionamiento Un choque en el sentido positivo del eje z (un choque en cada lado del sistema) de 31 G durante 2,6 ms en la orientación de funcionamiento

En almacenamiento Seis choques ejecutados consecutivamente en los ejes x, y y z positivo y negativo (un choque en cada lado del sistema) de 71 G durante un máximo de 2 ms

Altitud

En funcionamiento De -16 a 3 048 m

NOTA: Para altitudes superiores a 900 m, la temperatura máxima de funcionamiento se reduce 1 °C cada 300 m.

En almacenamiento De -16 a 10 600 m

Nivel de contaminación atmosférica

Clase G2 o menos de acuerdo con ISA-S71.04-1985